

Pranje posuđa
Podp. per.pos,atm bojler,2- obložna,
omek.vode, pump.odvoda,doz. det&sjaj,
DIN10512&A0 60,216tanj/sat

STAVKA #: _____

MODEL # _____

NAZIV # _____

SIS # _____

AIA # _____

**502724 (EUCA060WS)**

Potpulna perilica s atmosferskim bojlerom, dvostruka stijenka, ugrađeni kontinuirani omekšivač vode, pumpa ispusta te dozatori deterdženta i sjajila za ispiranje, u skladu s normama DIN 10512 i A0 60, trofazni napon, 480 komada posuđa/sat ili 40 košara/sat

Kratke specifikacije

Br. stavke: _____

Uređaj će biti stavljen na tržište kao potpulsna perilica Electrolux hygiene&clean uz ispiranje vrućom vodom u košari dimenzija 500 x 500 mm osmišljen za zadovoljavanje viših zahtjeva povezanih sa sanitizacijom. Električne će značajke uključivati trofazni napon od 400 V frekvencije 50 Hz koji će se na licu mjesta moći pretvoriti u jednofazni. Jedinica je u skladu sa DIN10512 standardima i dezinficira na razini A0 60 u skladu sa EN 15883-1 standardima. Učinkovitost pranja osigurava se snažnom pumpom za pranje, velikim koritom za pranje te okretnim gornjim i donjim mlaznicama za pranje. Pumpa za pranje opremljena je funkcijom Soft Start kako bi se spriječio slučajni lom kristalnog posuđa. Ugrađeni atmosferski bojler i pumpa za pojačano ispiranje jamče stalnu temperaturu i pritisak vode za ispiranje. Zajamčeno ispiranje tanjura na temperaturi od 90 °C i pritisak zajamčen ugrađenim atmosferskim bojlerom te ugrađenom pumpom za ispiranje. Tri automatska ciklusa za različite vrste posuđa. Kontinuirani omekšivač vode osigurava potpunu automatsku regeneraciju vode za ispiranje bez pada pritiska. Dvostruko obložena i uravnotežena izolirana vrata. Dvostruko obloženi ormarić. Prešano korito za pranje sa zaobljenim uglovima. Konstrukcija od nehrđajućeg čelika 304 AISI uključivat će vrata, vanjske ploče, okvir, korito za pranje, filtere za korito te mlaznice za pranje i ispiranje. Uređaj će biti

opremljen pumpom ispusta, pumpama dozatora deterdženta i sjajila za ispiranje te električnim kabelom.

ODOBRENJE: _____

Glavne značajke

- Ugrađen Soft Start (Nježan start) za dodatnu zaštitu osjetljivog posuđa.
- Sustav pranja s rotirajućim mlaznicama, pumpa za pranje velike snage uz prostrano korito za profesionalno pranje.
- Četiri sekunde (varijabilne) pauze nakon pranja i prije ispiranja kako bi se izbjeglo kapanje kapljica nečiste vode po čistom posuđu nakon ciklusa ispiranja.
- Potpuno automatski sustav samopranja ne dozvoljava razvoj bakterija.
- Jednostavna upravljačka ploča s digitalnim prikazom omogućuje pojedinačno prilagođavanje vremena i temperature pranja i ispiranja te precizne količine deterdženta i sredstva za ispiranje na zadovoljstvo klijenta.
- Jednostavno servisiranje s prednje strane.
- Zaštita od vode IPx4.
- Digitalni prikaz temperature informira operatera o statusu ciklusa i temperaturama.
- Izuzetna elektronička kontrola s ugrađenom programabilnosti, samodijagnosticiranjem za servisiranje i automatskim unutarnjim ciklusom samočišćenja.
- Jedinstvena kontrola temperature vode jamči savršeno pranje i ispiranje.
- Dvostrukom stijenkom izolirani zid osigurava nisku razinu buke i manje gubitka topline iz stroja.
- Visoko učinkovita zračna ustava (klasa A) na ulaznom krugu vode da se voda iz stroja ne vrati u vodovod kao rezultat naglog pada pritiska.
- Niska razina buke.
- Zaobljene mlaznice pranja kako bi se izbjeglo kapanje vode za deterdžentom na čisto posuđe nakon ispiranja, jamčeći savršene rezultate pranja.
- Čvrsta vrata sa dvostrukom oplatom, protutežna, s ručkom (bez mogućnosti ozljede) u potpunosti su izrađena od nehrđajućeg čelika.
- Ugrađeni distributer deterdženta i pomoćnog sredstva za ispiranje s automatskim inicijalnim i kontinuiranim ciklusom osigurava savršen rezultat, a smanjuje potrebu za servisiranjem i održavanjem.
- Učinkoviti sustav za ispiranje koji koristi samo 7,5 litre čiste vruće vode po košari za savršenu sanitizaciju.
- Kontinuirano omekšavanje vode (CWS) kako bi se osigurala potpuna i automatska regeneracija vode za ispiranje bez padanja tlaka.
- Stalna temperatura od 90 ° C kroz ciklus ispiranja bez obzira na tlak vodovoda i temperaturu ulazne vode.
- Ugrađeni atmosferski boiler dizajniran da podiže temperaturu vode s 50 ° C do 90 ° C minimalno za sanitarno ispiranje. Nikakva vanjska pumpa nije potrebna.
- Dizajnirana da efikasno dezinficira posuđe i tako ispunjava bolničke zahtjeve garantirajući temperaturu od 90°C tijekom faze ispiranja koja traje 30 sekundi.
- Prednje punjenje soli za regeneraciju: 2 spremnika smole se izmjenjuju za non-stop pranje.
- Trofazni ili jednofazni električni spoj uz mogućnost promjene na licu mjesta.
- Perilica kapaciteta 12 košara ili 216 komada posuđa na sat.

Konstrukcija

- Glatke površine omogućuju lakše čišćenje.

- Boiler od nehrđajućeg čelika AISI 304 uz zaštićeni postupak zavarivanja za povećanje otpornosti na koroziju.
- PVC cijevi za dovod vode sa metalnim priključcima otporne na visoki pritisak vode.
- U potpunosti zatvoren sa stražnje strane sa pokrovom.
- Zaštita od nedostatka vode ili niske razine vode.
- Zamjenjive ručice za pranje/ispiranje jednostavno se odvijaju za jednostavno čišćenje.
- Odvod boilerja omogućuje izbacivanje ustajale vode nakon duljeg razdoblja neaktivnosti kako bi se osigurala viša razina higijene.
- Ugrađena drenažna pumpa za kontroliranje razine vode u koritu za pranje pri drenaži.
- Veliko duboko vučeno korito za pranje i unutrašnja komora za pranje sa zaobljenim uglovima i bez cijevi kako bi se spriječilo zadržavanje nečistoće.
- Okretne ručice od nehrđajućeg čelika za pranje / ispiranje iznad i ispod koša.
- Veliki filter korita služi za sakupljanje nečistoća kako bi se voda dulje vrijeme održala čistom i kako bi se postigli bolji rezultati pranja.
- Prednji panel, vrata, korito pranja, filteri korita, mlaznice pranja i ispiranja izrađeni od izdržljivog otpornog na koroziju nehrđajućeg čelika AISI 304.

Održivost

- Predpriprema za HACCP sustav i uređaj za kontrolu energije.
- Jedinica će sadržavati odvodnu pumpu, sredstvo za ispiranje i pumpu za deterdžent.

Uključena dodatna oprema

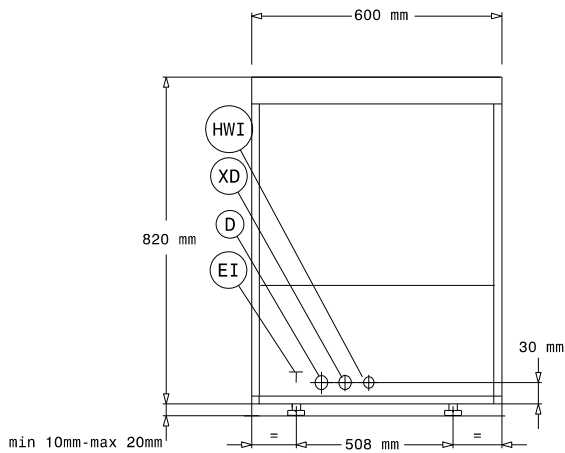
- 2 x Košarica za pribor za jelo - žuta PNC 864242
- 1 x Košara za pranje 12 zdjelica za juhu PNC 867000 - zelena
- 1 x Košara za pranje 48 malih ili 24 veće PNC 867007 šalice - plava

Opcijska dodatna oprema

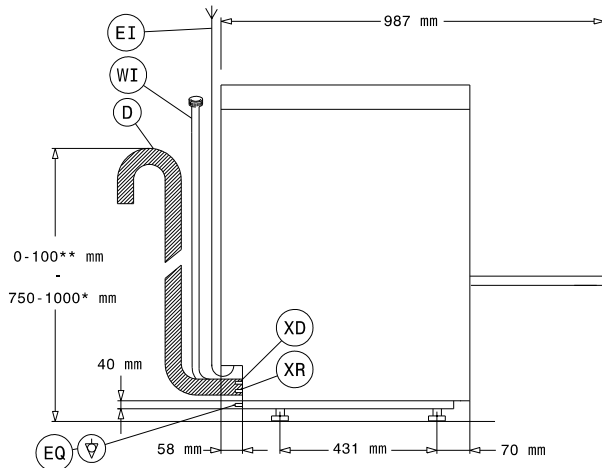
- | | | |
|--|------------|--------------------------|
| • Postolje za potpultni stroj za pranje suđa | PNC 860418 | <input type="checkbox"/> |
| • Komplet s vanjskom sondom za razinu deterdženta | PNC 864004 | <input type="checkbox"/> |
| • Komplet s vanjskom sondom za razinu sjajila za ispiranje | PNC 864005 | <input type="checkbox"/> |
| • Komplet 4 kotača za potpultne strojeve i strojeve s kupolom sa dvostrukom stjenkom | PNC 864008 | <input type="checkbox"/> |
| • Komplet od 4 nogice sa prirubnicama (Marine- brodski model) za podpultnu perilicu | PNC 864009 | <input type="checkbox"/> |
| • Pribor (nehrđajući čelik) za priključnu cijev | PNC 864016 | <input type="checkbox"/> |
| • Pribor za mjerenje djelomične i potpune tvrdoće vode | PNC 864050 | <input type="checkbox"/> |
| • Pribor za doziranje deterdženta | PNC 864218 | <input type="checkbox"/> |
| • Košarica za pribor za jelo - žuta | PNC 864242 | <input type="checkbox"/> |
| • Filtar za potpunu demineralizaciju | PNC 864367 | <input type="checkbox"/> |
| • Regulator pritiska za perilice posuđa s jednom oplatom | PNC 864461 | <input type="checkbox"/> |
| • Univerzalna košara- pola standardne veličine | PNC 864527 | <input type="checkbox"/> |
| • Košara za tanjure- polovica standardne veličine | PNC 864528 | <input type="checkbox"/> |

- Košara za čaše, pola veličine PNC 864529
- Komplet 4 košarica za pribor za jelo - žuta PNC 865574
- Košara za pranje 18 plitkih tanjura - žuta PNC 867002
- Košara za pranje 5 taca 530x370 mm (za potpultni stroj) - crvena PNC 867006
- Košara za pranje 48 malih ili 24 veće šalice - plava PNC 867007
- Žičana košara za pranje 12 tanjura promjera do 320 mm PNC 867014
- Poklopac za male i lagane predmete stavljene u okvir (500x500 košare) PNC 867016
- Košara za pranje 16 čaša (visina 70 mm - promjer 100mm), okomita - plava PNC 867023
- Poluprofesionalna košara 500x500x190 mm PNC 867024

Prednja/e

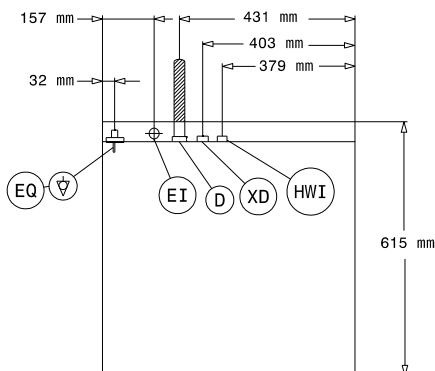


Bočna/o



- D = Ispust
- EI = Električni priključak
- EO = Električna utičnica
- HWI = Ulaz tople vode
- XD = Priključak deterdženta
- XR = Priključak sredstva za ispiranje

Gornja/e



Električki

Napon napajanja:	502724 (EUCA060WS)	400 V/3N ph/50 Hz
Može se pretvoriti u:		230V 3~; 230V 1N~
Standardna ugrađena snaga:		6.85 kW
Grijači bojlera:		6 kW
Grijači korita:		2 kW
Dimenzije pumpe za pranje:		0.736 kW

Voda:

Tlak:	0.5-7 bar
Temperatura izvora vode:	50 °C
Veličina ispusta:	20.5mm
Ulazni tlak izvora vode:	7 - 102 psi (0.5 - 7 bar)
Kapacitet spremnika ciklusa pranja (lit):	23
Potrošnja vode po ciklusu (lit):	3
Kapacitet bojlera (lit):	12

Ključne informacije:

Košara na sat:	40 / 0 /
Vrijeme radnih ciklusa (sek.):	90/120/240 / /
Posuđa na sat:	480 / 0 /
Temperatura pranja (MIN):	71-77°C
Dimenzije korita- širina:	500 mm
Dimenzije korita- dubina:	500 mm
Dimenzije korita- visina:	335 mm
Temperatura ispiranja (MIN):	90 °C
Vanjske dimenzije, širina:	600 mm
Vanjske dimenzije, dubina:	615 mm
Vanjske dimenzije, visina:	820 mm
Veličina pakiranja (ŠxDxV):	600x612x850 mm

Održivost

Razina buke:	61 dBA
--------------	--------